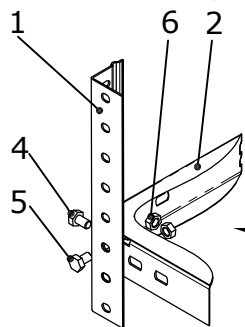


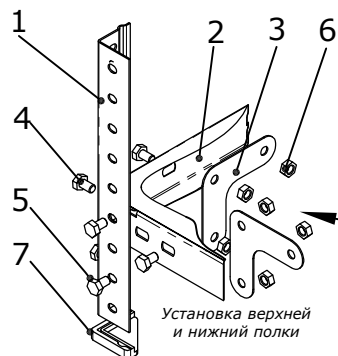
1 Руководство по сборке стеллажей MS и Strong MS

Комплектация стеллажа MS(Strong MS)

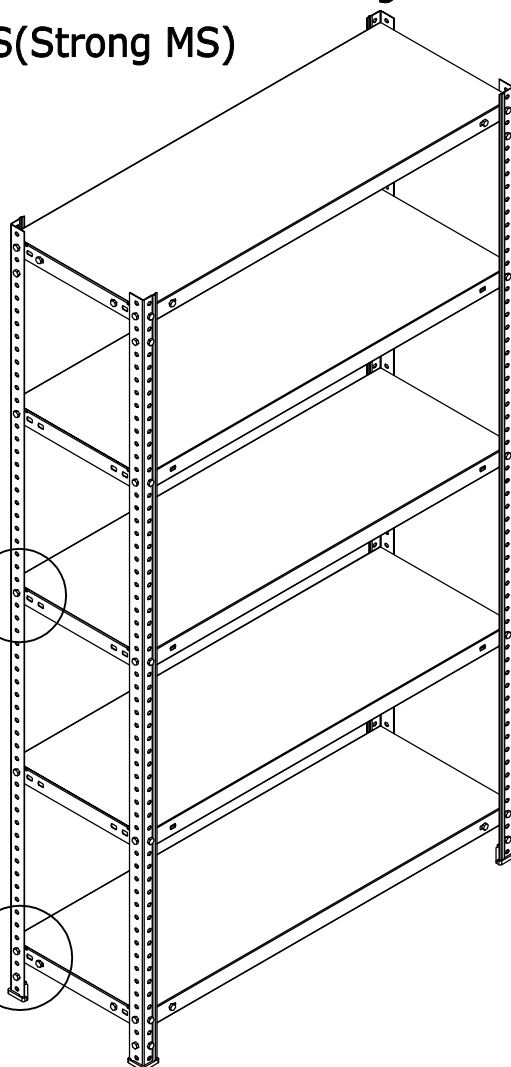
1. Стойка MS(Strong MS) _____ 4 шт.
2. Полка А*х(30/40/50/60) _____ 6 шт.
3. Усилитель MS _____ 16 шт.
4. Болт М6х10 _____ 40 шт.
5. Болт М6х16 _____ 40 шт.
6. Гайка М6 _____ 80 шт.
7. Подпятник MS (Strong MS) _____ 4 шт.



Установка промежуточных полок



Установка верхней и нижней полки



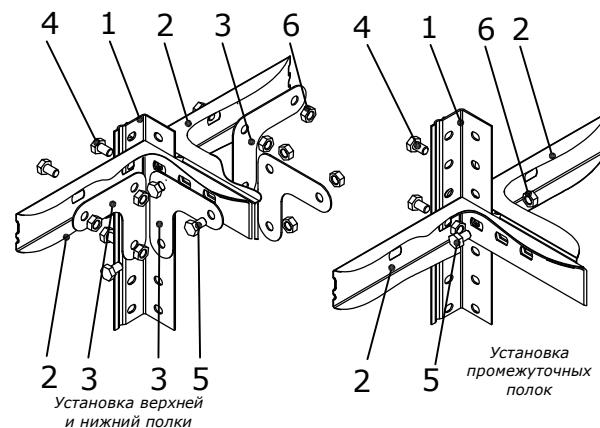
Порядок сборки стеллажа MS и Strong MS.

На ровной горизонтальной поверхности расположить параллельно две стойки (1) и при помощи болтов (4), (5) и гаек (6) закрепить через усиливающие уголки (3) верхнюю и нижнюю полки (2). Для обеспечения жесткости стеллажа нижняя полка должна располагаться на уровне третьего отверстия от нижнего торца стойки. Далее, аналогичным образом на полках (2) закрепить две оставшиеся стойки (1). Полки необходимо располагать таким образом, чтобы после приведения стеллажа в вертикальное положение, лицевая сторона каждой полки была обращена вверх. Установить оставшиеся полки (2) при помощи болтов и гаек. Закрепить на нижней торцевой поверхности стоек пластиковые подпятники (7). Поднять стеллаж в вертикальное положение и установить на ровную поверхность. Произвести окончательную затяжку всех болтовых соединений.

Примечание:

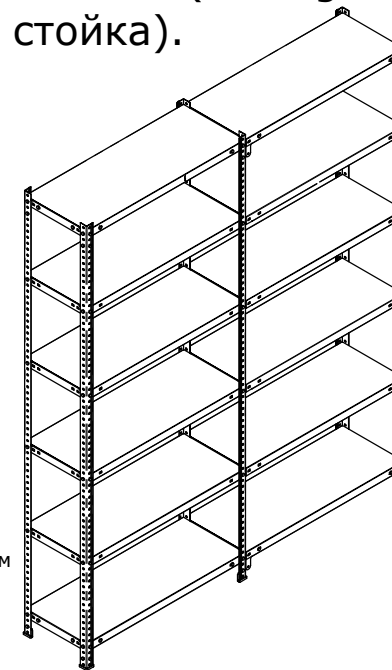
1. Максимально допустимая нагрузка на полку - 100кг., на стеллаж MS - 600 кг, на стеллаж Strong MS - 750 кг. (На стеллажи выше 2-х метров на центральную полку устанавливать усилители).
2. При нагрузке на стеллаж свыше 400 кг. нижняя полка должна быть установлена не выше 150 мм от пола, расстояния между полками не более 450 мм., одиночно стоящие стеллажи должны иметь крепление к стене не менее чем в 4-х точках.
- 3 При нагрузке на стеллаж не более 400 кг. допускается максимальное расстояние от пола до нижней полки не более 300 мм, максимальное расстояние между полками не более 600 мм.
4. Внимание! При эксплуатации стеллажа с регулируемым подпятником, нагрузка на стеллаж не должна превышать 400 кг. При этом, нижняя полка должна быть установлена в крайнем нижнем положении(4-е или 5-е отверстие от нижнего торца стойки.)

2 Руководство по сборке стеллажей MS(Strong MS) в ленту. Схема 1(Общая стойка).



Установка верхней и нижней полки

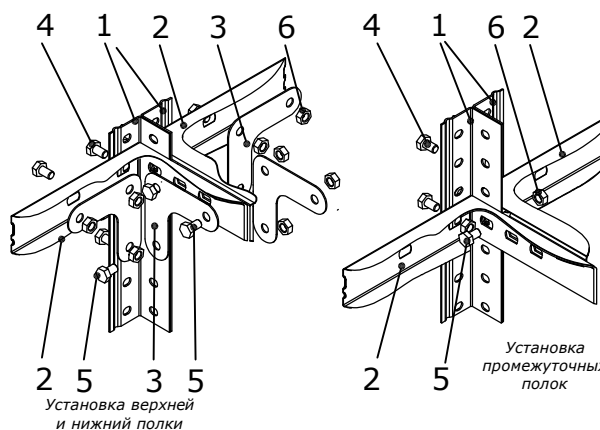
Установка промежуточных полок



Сборку стеллажей в ленту по схеме 1, производить аналогично сборке одиночного стеллажа, таким образом вся лента стеллажей собирается лежа.

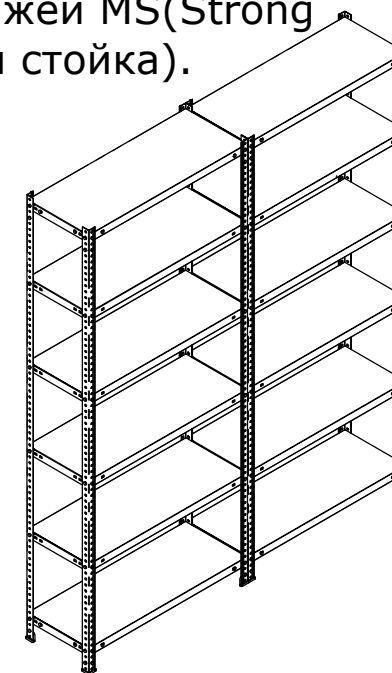
Необходимо помнить, что стеллажи имеют одну общую стойку и поэтому нагрузка на каждый из стеллажей ленты не должна превышать 350 кг.

Руководство по сборке стеллажей MS(Strong MS) в ленту. Схема 2(двойная стойка).

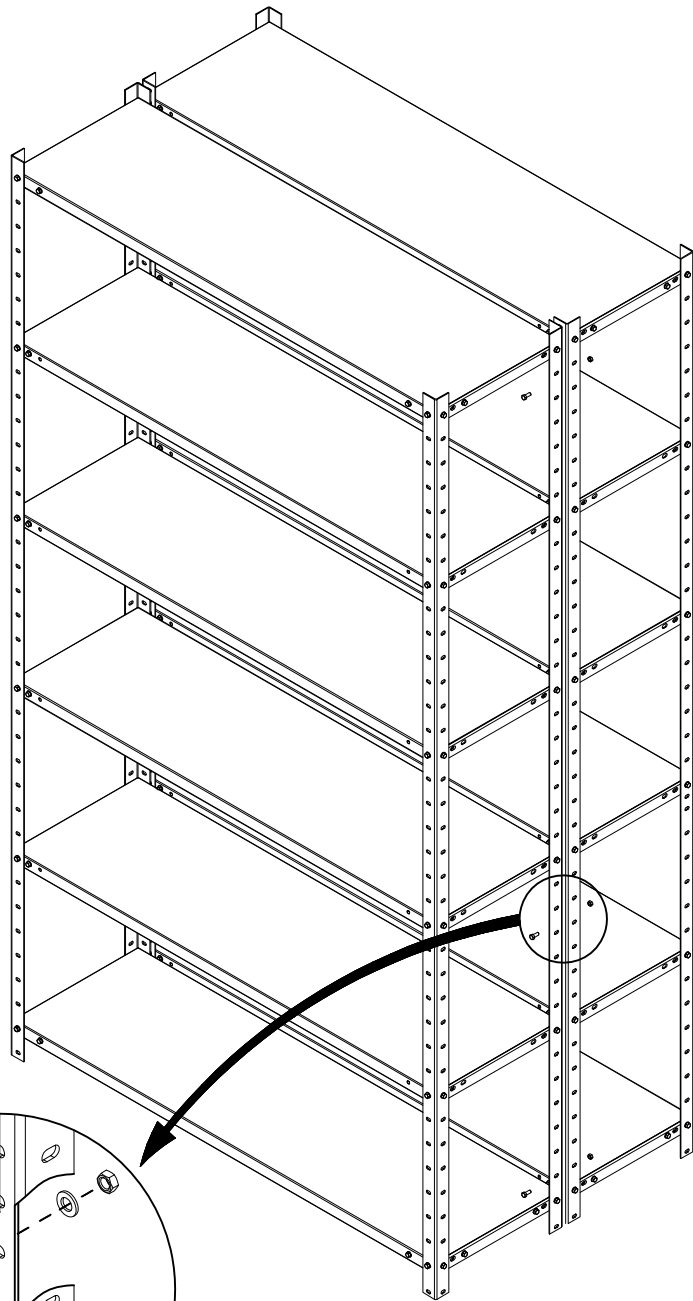


Установка верхней и нижней полки

Установка промежуточных полок

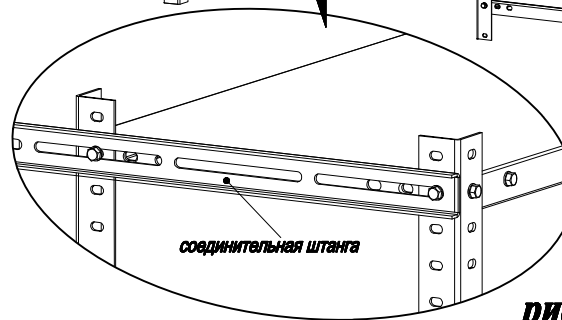
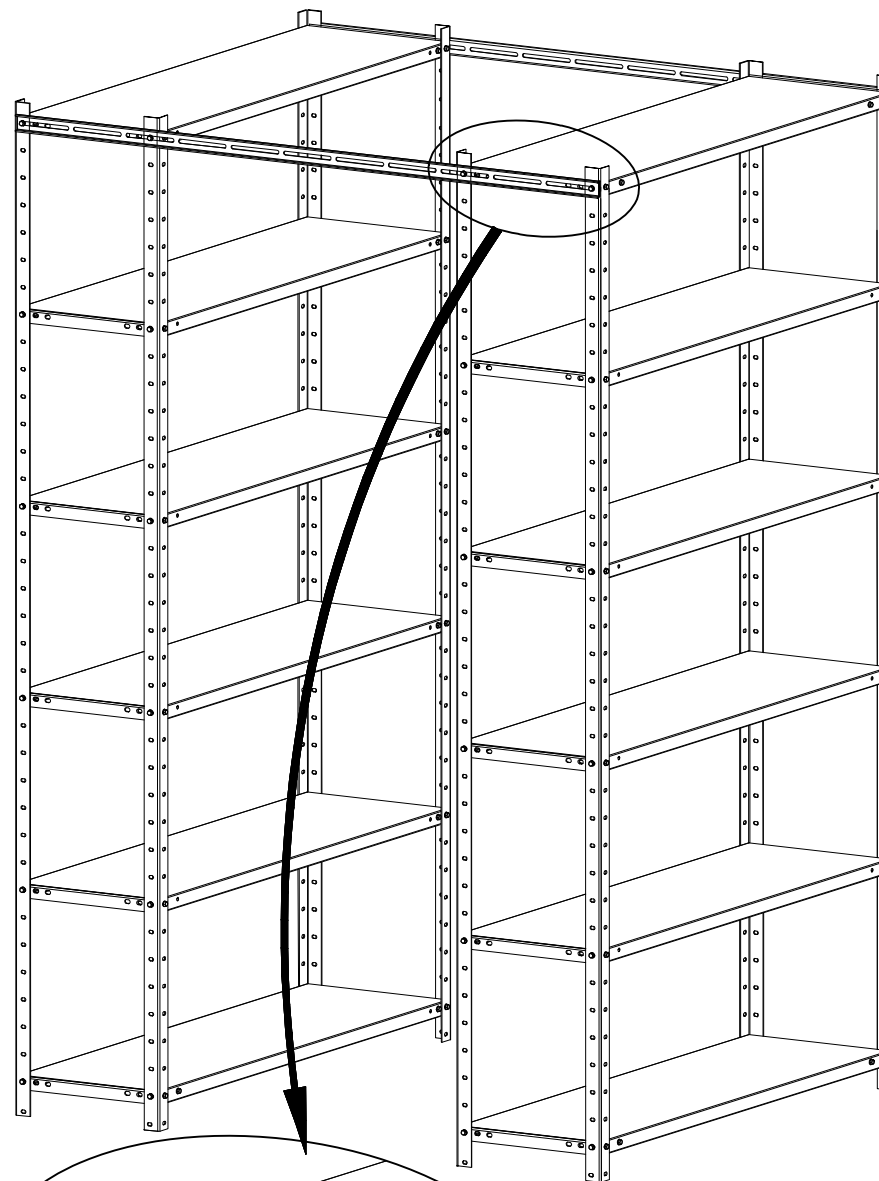


Для соединения стеллажей в ленту, по схеме 2, необходимо собрать отдельно стеллажи(см. выше), но не вкручивать болты со стороны боковых стенок стеллажей. Затем состыковать стеллажи боковыми стенками друг к другу и соединить болтами М6х16 и гайками М6.



Для соединения отдельно стоящих стеллажей и линий стеллажей между собой, необходимо использовать болт М6х20 с шайбой и гайкой М6 (в комплект поставки не входят). (см. рис. VII).

рис. VII



соединительная штанга

Для соединения отдельно стоящих стеллажей и линий стеллажей в секции, необходимо использовать соединительную штангу (в комплект поставки не входит). Штанга крепится к стойкам стеллажа, общим с полкой, болтом М5х16 (см. рис. VIII).

рис. VIII