



КОМПЛЕКСНОЕ ОСНАЩЕНИЕ  
ПРЕДПРИЯТИЙ ТОРГОВЛИ,  
ОБЩЕСТВЕННОГО ПИТАНИЯ  
И ПИЩЕВЫХ ПРОИЗВОДСТВ

ООО "ОБОРУДОВАНИЕ-СЕРВИС"

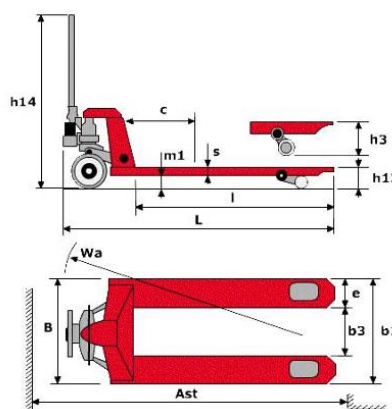
690024, г. Владивосток, ул. Успенского, 58

692500, г. Уссурийск, ул. Лимичевская, 17а

## Предлагаем Вашему вниманию

### тележки гидравлические Xilin, производства Китай.

Ningbo Ru Yi Joint Stock Co., Ltd. — ведущий китайский производитель подъемно-транспортного и складского оборудования под маркой Xilin. Одних только гидравлических тележек выпускается более миллиона в год, а вся складская техника Xilin поставляется в 145 стран мира. В начале 1991 года компания Ningbo Ru Yi стала первой из производителей и экспортеров в Китае, получившей TUV / GS / CE сертификат для ручных тележек. С 2004 года действует совместное предприятие Ningbo Ru Yi с Jungheinrich AG.



Артикул	Наименование, осн характеристики	ГП, кг	Подъем, мм	Ast, мм	Цена, руб
DB2000	Тележка гидравлическая Xilin DB2000, гп 2000KG, 550X1150MM, PU ролики 70x60, PU колеса 180x50	2000	190	1770	<b>10 527</b>
DF2500	Тележка гидравлическая Xilin DF2500, гп 2500KG, 550X1150MM, PU ролики 70x60, PU колеса 180x50	2500	200	1770	<b>11 507</b>
BF2500	Тележка гидравлическая Xilin BF2500, гп 2500KG, 550X1150MM, PU ролики 80x70, PU колеса 200x50	2500	195	1793	<b>12 731</b>
BF2500 Premium	Тележка гидравлическая Xilin BF2500 Premium, гп 2500KG, 550X1150MM, PU ролики 80x70, PU колеса 200x50	2500	200	1783	<b>15 913</b>
BF3000	Тележка гидравлическая Xilin BF3000, гп 3000KG, 550X1150MM, PU ролики 80x70, PU колеса 200x50	3000	200	1783	<b>16 648</b>
BFC6-7	Тележка гидравлическая с весами Xilin BFC6-7, гп 2000KG, 540X1150MM, PU ролики 80x70 мм, PU колеса 160x50 мм, встроенный АКБ, ЗУ.	2000	200	1783	<b>70 271</b>

\*Актуальную цену и наличие необходимо уточнять у менеджеров.